

# 1001

## Dumpers Sobre Ruedas



**WACKER  
NEUSON**  
*all it takes!*



### El dumper puede todo

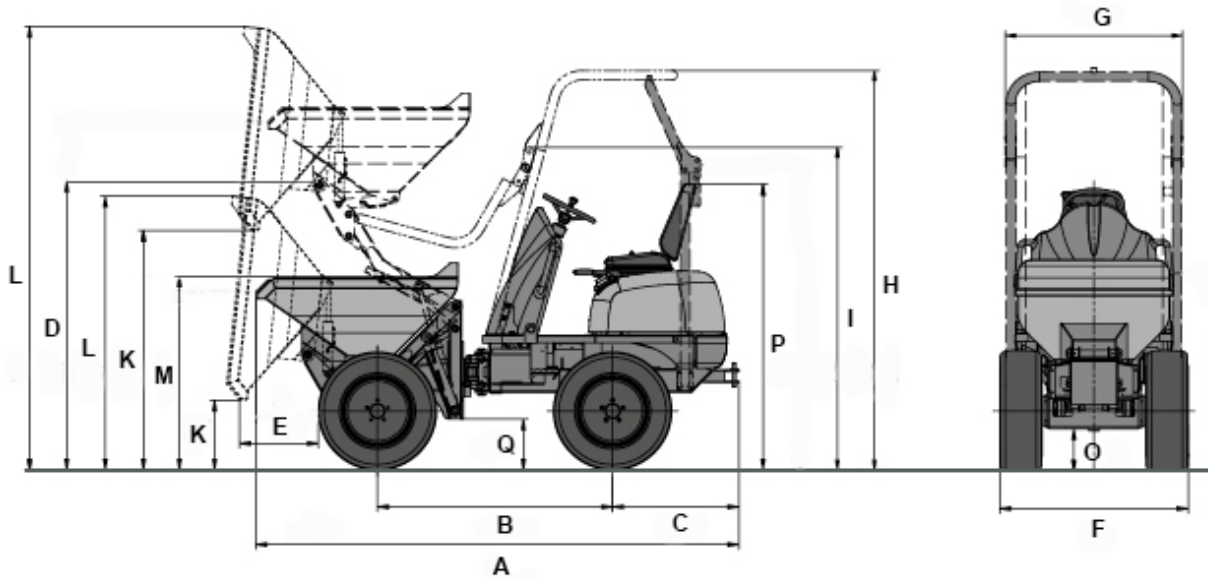
Permite un transporte de materiales rápido, seguro y sencillo incluso sobre los terrenos más irregulares, con una altura de descarga de hasta 1,56 m. El dumper de cuatro ruedas 1001 es especialmente versátil, ágil y extremadamente robusto.

- Caja de volteo en altura (1,56 m de altura de descarga), carga útil máxima de 1000 kg.
- Dimensiones compactas, neumáticos estrechos opcionales (anchura de la máquina: 990 mm).
- Tracción a las cuatro ruedas hidrostática con Twin-Lock; velocidad variable de forma continua hasta un máximo de 14 km/h.
- Amplio acceso a servicio técnico y mantenimiento.
- Tablero de instrumentos con una distribución clara, y una amplia y robusta protección para las piernas.

## 1001 Datos técnicos

	Caja de volteo en altura	Estrecho
<b>Características operativas</b>		
Carga útil kg	1.000	850
Peso de transporte kg	1.215	1.150
Capacidad del volquete rasa l	415	415
Capacidad del volquete colmada l	525	525
Capacidad del volquete volumen de agua l	275	275
<b>Datos del motor</b>		
Fabricante del motor	Yanmar	Yanmar
Tipo de motor	3TNV76	3TNV76
Motor	Diésel	Diésel
Potencia del motor según la norma ISO 3046/1 kW	18,9	18,9
Normas de emisiones Fase	5	5
Cilindrada cm <sup>3</sup>	1.116	1.116
Revoluciones del motor 1/min	3000	
Velocidad de desplazamiento km/h	14	14
Ángulo articulado °	33	33
Ángulo pendular °	15	15
Radio de giro mm	3.200	3.200
Capacidad de ascenso %	45	45
Neumáticos	10,00/75-15	6,00/16
L x A x H mm	3080 x 1180 x 2580	3080 x 990 x 2580
Bomba de dirección	Bomba de pistón axial	Bomba de pistón axial
Capacidad volumétrica l/min	84	84
Presión de servicio bar	360	360
Bomba principal	Bomba de engranajes	Bomba de engranajes
Capacidad volumétrica l/min	25	25
Presión de servicio bar	170	170
Capacidad del tanque de combustible l	15	15
Nivel acústico (LwA) dB(A)	101	101

## 1001 Dimensiones



		Caja de volteo en altura	Estrecho
A	Longitud total	3.080 mm	3.080 mm
B	Distancia entre ejes	1.500 mm	1.500 mm
C	Proyección posterior	810 mm	810 mm
D	Altura	1.825 mm	1.825 mm
E	Distancia de descarga	510 mm	510 mm
F	Anchura vehículo	1.180 mm	990 mm
G	Anchura del volquete	990 mm	990 mm
H	Altura ROPS	2.580 mm	2.580 mm
I	Altura ROPS inclinado	2.080 mm	2.080 mm
K	Altura de descarga máx.	465 mm	465 mm
K	Altura de descarga máx. Caja de volteo en altura elevada	1.560 mm	1.140 mm
L	Altura del volquete inclinada	1.770 mm	1.770 mm
L	Altura del volquete Caja de volteo en altura elevada	2.860 mm	2.440 mm
M	Altura del volquete	1.230 mm	1.230 mm
O	Distancia libre al suelo	270 mm	270 mm
P	Altura del asiento	1.850 mm	1.850 mm
Q	Distancia	327 mm	327 mm

Nota: La disponibilidad de cada producto puede variar de país a país. Es posible que la información /productos no estén disponibles en tu país. Para más información sobre la potencia del motor, consulte las instrucciones de uso. La potencia de salida efectiva puede variar en función de las condiciones de funcionamiento. Sujeto a modificaciones y a errores de impresión. Ilustraciones aproximadas.  
Copyright © 2020 Wacker Neuson SE.