

1601

Dumpers Sobre Ruedas



Tres tipos de cajas y aún más funciones: 1601.

Aún más funciones en procesos de construcción, logística y en trabajos medioambientales: la caja de descarga frontal de serie resulta perfecta para un rápido transporte de materiales. La caja de alta descarga sirve para salvar diferencias de altura. La caja giratoria lleva el material con un volcado de 180° justo donde se precise.

- Tres tipos de cajas distintas: caja de descarga frontal (estándar), caja de alta descarga y caja giratoria opcional; Carga útil máxima de 1500 kg.
- Tracción hidrostática de dos ruedas Twin-Lock.
- Velocidad de desplazamiento continua hasta un máximo de 16 km/h.
- Generoso acceso a puntos de servicio y mantenimiento.
- Control de mando claramente dispuesto con protección para piernas amplia y resistente.

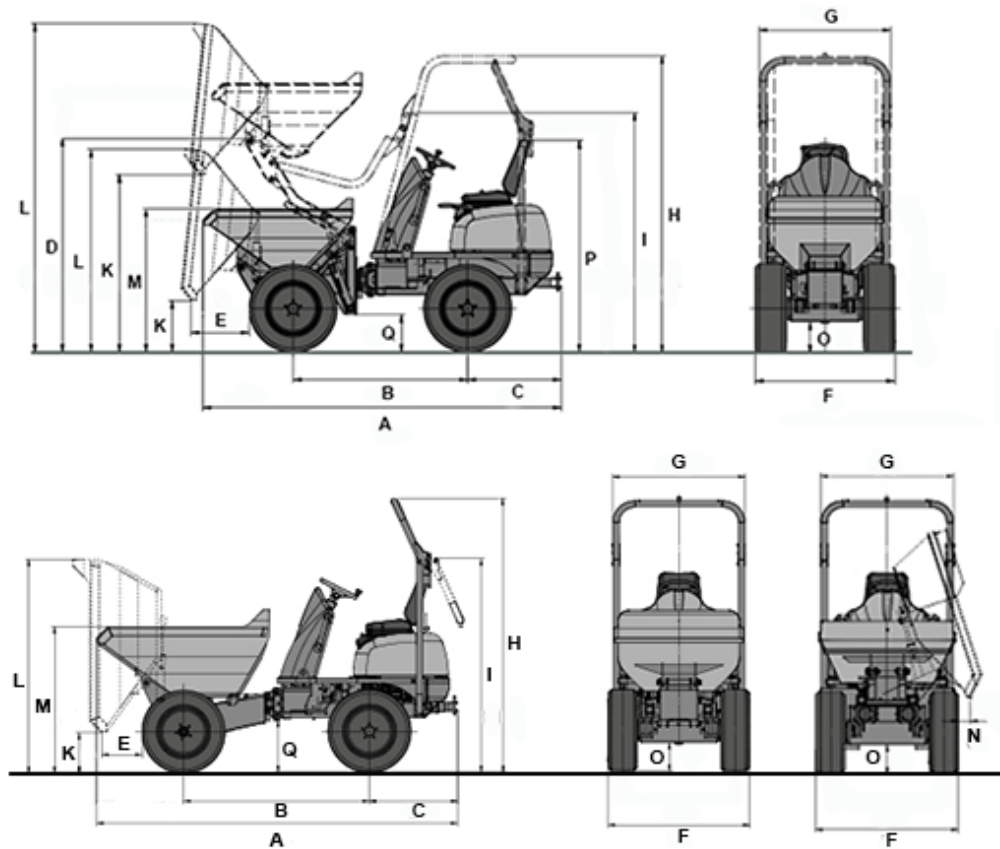


Datos técnicos

	Caja de volteo frontal	Caja de volteo giratoria	Caja de volteo en altura
Características operativas			
Carga útil kg	1.500	1.500	1.500
Peso de transporte kg	1.261	1.261	1.261
Capacidad del volquete rasa l	829	650	650
Capacidad del volquete colmada l	1.044	800	800
Capacidad del volquete nivel del agua l	612	325	420
Datos del motor			
Fabricante del motor	Yanmar	Yanmar	Yanmar
Tipo de motor	3TNV76	3TNV76	3TNV76
Motor	Diesel	Diesel	Diesel
Potencia del motor según ISO 3046/1 kW	17	17	17
Cilindrada cm ³	1.116	1.116	1.116
Revoluciones del motor 1/min	3000	3000	3000
Velocidad de desplazamiento km/h	16	16	16
Ángulo articulado °	33	33	33
Ángulo pendular °	15	15	15
Radio de giro mm	3.300	3.300	3.300
Capacidad de ascenso %	50	50	50
Neumáticos	10.00/75-15	10.00/75-15	10.00/75-15
L x A x H mm	3310 x 1310 x 2550	3220 x 1310 x 2550	3300 x 1310 x 2550
Bomba de dirección	Bomba de pistón axial	Bomba de pistón axial	Bomba de pistón axial
Capacidad volumétrica l/min	84	84	84
Presión de servicio bar	420	420	420
Bomba principal	Bomba hidráulica a engranajes	Bomba hidráulica a engranajes	Bomba hidráulica a engranajes
Capacidad volumétrica l/min	25	25	25
Presión de servicio bar	170	170	170
Capacidad del tanque de combustible l	20	20	20
Nivel acústico (LwA) dB(A)	101	101	101



Dimensiones



		Caja de volteo frontal	Caja de volteo giratoria	Caja de volteo en altura
A	Longitud total	3.310 mm	3.220 mm	3.300 mm
B	Distancia entre ejes	1.700 mm	1.700 mm	1.650 mm
C	Proyección posterior	810 mm	810 mm	810 mm
D	Altura			1.885 mm
E	Distancia de descarga	370 mm	280 mm	400 mm
F	Anchura vehículo	1.305 mm	1.305 mm	1.305 mm
G	Anchura del volquete	1.300 mm	1.260 mm	1.200 mm
H	Altura estructura antivuelco	2.550 mm	2.550 mm	2.550 mm



I	Altura estructura antivuelco abatida	1.960 mm	2.000 mm	2.000 mm
K	Altura de descarga máx.	360 mm	705 mm	370 mm
K	Altura de descarga máx. Caja de volteo en altura levantado			1.600 mm
L	Altura del volquete gekippt	1.970 mm	2.240 mm	1.895 mm
L	Altura del volquete Caja de volteo en altura levantado			2.975 mm
M	Altura del volquete	1.345 mm	1.310 mm	1.345 mm
N	Distancia de descarga lateral		100 mm	
O	Distancia libre al suelo	260 mm	270 mm	270 mm
Q	Distancia	460 mm		390 mm

Nota

La disponibilidad de cada producto puede variar de país a país. Es posible que la información /productos no estén disponibles en tu país. Para más información sobre la potencia del motor, consulte las instrucciones de uso. La potencia de salida efectiva puede variar en función de las condiciones de funcionamiento.

Sujeto a modificaciones y a errores de impresión. Ilustraciones aproximadas.

Copyright © 2018 Wacker Neuson SE.